

AK series

Inductive proximity sensors with analog output

INSTALLATION MANUAL



Micro Detectors

M.D. Micro Detectors S.p.A. con Unico Socio
Strada S. Caterina, 235 - 41122 Modena Italy
Tel. +39 059 420411 Fax +39 059 253973
www.microdetectors.com
info@microdetectors.com

PACK CONTENT

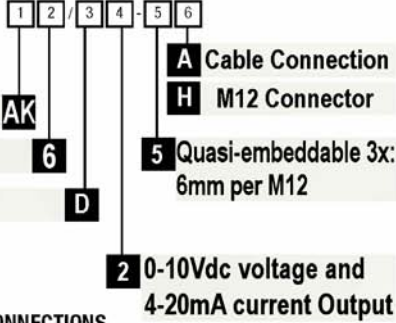
- 1 MD Operating Manual
- 1 Inductive proximity sensors with analog output

GENERAL DESCRIPTION

- Large usable sensing ranges: 6 mm for M12
- Excellent resolution (no digitalization)
- Excellent temperature stability at low distances
- Voltage and current output in the same device

Declaration of conformity
M.D. Micro Detectors S.p.A. con Unico Socio
Declare under our sole responsibility that these
products are in conformity with the following
EEC directive: 2004/108/EC and subsequent
amendments.

CODE DESCRIPTION



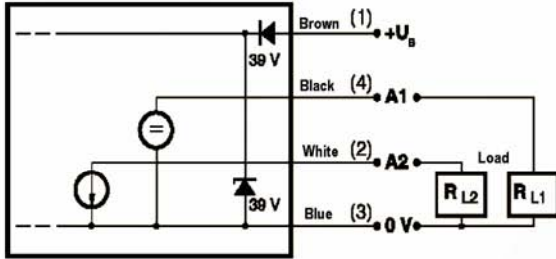
M18 Housing

Short Housing

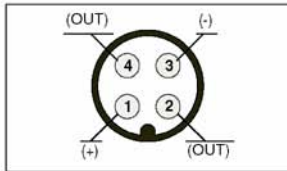
Analog output

ELECTRIC DIAGRAMS OF THE CONNECTIONS

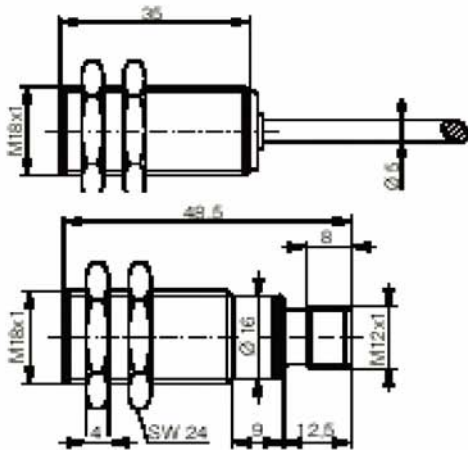
Wiring diagrams



Wiring diagrams M12 plug versions



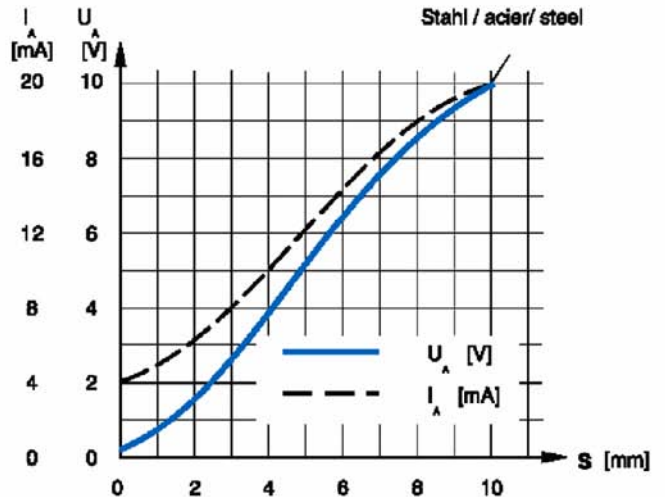
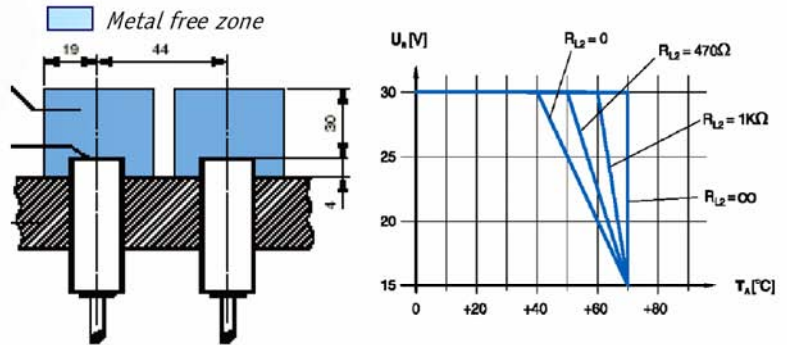
Dimensions



SPECIFICATIONS

Model	AK6/D2-5A	AK6/D2-5H
Sensing range Sd	0...10 mm	
Standard target	30x30x1 mm	
Repeat accuracy	0,3 mm (U _B = 20...30 Vcc / Vdc TA = 23°C ± 5°C)	
Repeat accuracy (TA = const.)	± 0,02 mm	
Resolution	≤ 2 μm	
Supply voltage range UB	15...30 Vcc / Vdc	
Max. ripple content	≤ 20% UB	
output voltage A1		
S = 0 mm	0 V - 0 +0,4V (23° C)	
S = ½ Sd	+ 5,2 V ± 0,4 V (23° C)	
S = Sd	+ 10 V ± 0,4 V (23° C)	
Load current at: A1	≤ 10 mA	
S = 0 mm	4 mA ± 0,8 mA (23° C)	
S = Sd	20 mA ± 0,8 mA (23° C)	
Max load at: A2	500 Ω (UB = 15 V) / 1KΩ (UB = 30 V)	
No-load supply current	≤ 12 mA	
Cut-off frequency (-3dB ½ Sd)	500 Hz	
Time delay before availability	≤ 50 mS	
Ambient temperature range		
Load at A1	-25...+70° C	
Load at A2		
Temperature drift % Sr	≤ 10%	
Mounting	Quasi-embeddable	
Short-circuit protection	Si	
Voltage reversal protection	Si	
Shocks and vibration	IEC 60947-5-2 / 7.4	
cable length	300 m	Max
EMC protection:		
IEC 60255-5	5 KV	
IEC 61000-4-2	Level 2	
IEC 61000-4-3	Level 3	
IEC 61000-4-4	Level 2	
Degree of protection	IP 67	
Cable length	2 m	
Weight	116 g	55 g
Housing material	cr/cr plated brass	
Connection cable	PUR 4x0,25mmq 128x0,05 Ø	
Connector type	M12 4P	

Installation and Response diagram



WARNING These products are NOT safety sensors and are NOT suitable for use in personal safety application

serie AK

Sensori di prossimità induttivi con uscita analogica

CONTENUTO DELLA CONFEZIONE

- 1 Manuale di installazione
- 1 Sensore di prossimità induttivo con uscita analogica

MANUALE INSTALLAZIONE



DESCRIZIONE GENERALE

- Grande distanza massima di lavoro: 6 mm per M12
- Uscita in tensione e in corrente nello stesso dispositivo
- Eccellente risoluzione (nessuna digitalizzazione)
- Eccellente stabilità in temperatura alle piccole distanze



Micro Detectors

M.D. Micro Detectors S.p.A.
Strada S. Caterina, 235 - 41122 Modena Italy
Tel. +39 059 420411 Fax +39 059 253973
www.microdetectors.com
microdetectors@microdetectors.com

Dichiarazione di conformità
M.D. Micro Detectors S.p.A. con Unico Socio
Dichiara sotto la propria responsabilità che questi prodotti sono conformi ai contenuti della direttiva CEE: 2004/108/CE e ai successivi emendamenti.

DESCRIZIONE DEL CODICE



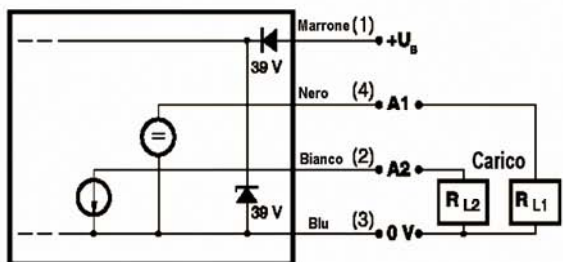
Corpo M18

Corpo corto

Uscita Analogica

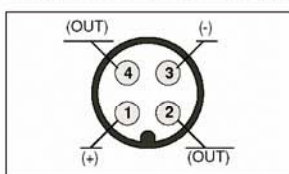
SCHEMI ELETTRICI DELLE CONNESSIONI

Connessioni

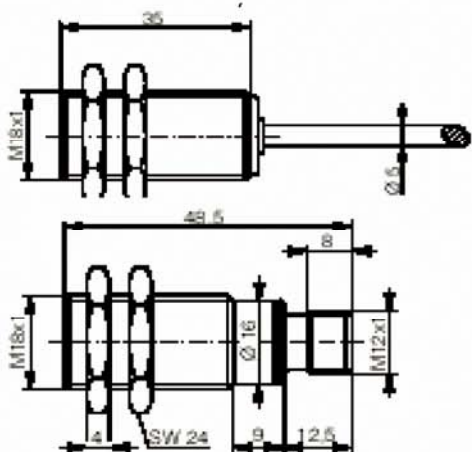


A1 : Uscita in tensione 0-10Vcc A2 : Uscita in corrente 4-20mA

Connessioni versioni a connettore M12



Dimensioni

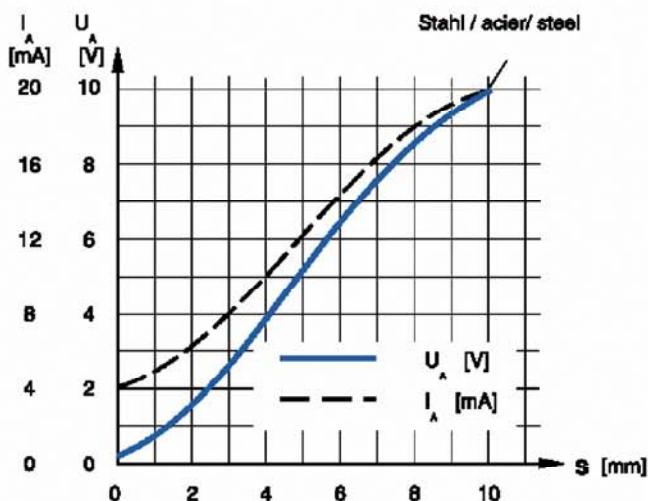
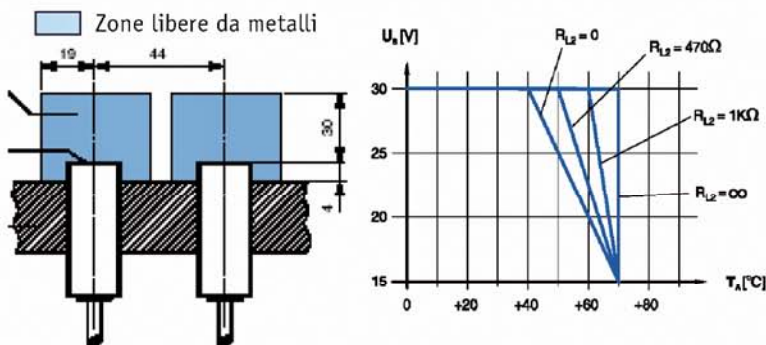


CAT8BAK1146501

SPECIFICATIONS

Modello	AK6/D2-5A	AK6/D2-5H
Distanza operativa	0...10 mm	
Ostacolo nominale	30x30x1 mm	
$\leq 2 \mu\text{m}$ etibilità	0,3 mm ($U_B = 20...30 \text{ Vcc} / \text{Vdc}$ TA = 23°C $\pm 5^\circ \text{C}$)	
Ripetibilità (TA = cost.)	$\pm 0,02 \text{ mm}$	
Risoluzione	$\leq 2 \mu\text{m}$	
Tensione di alimentazione	15...30 Vcc / Vdc	
Ondulazione residua massima	$\leq 20\% U_B$	
S = 0 mm	0 V -0 +0,4V (23°C)	
S = 1/2 Sd	+5,2 V $\pm 0,4 \text{ V}$ (23°C)	
S = Sd	+10 V $\pm 0,4 \text{ V}$ (23°C)	
Corrente di carico su: A1	$\leq 10 \text{ mA}$	
S = 0 mm	4 mA $\pm 0,8 \text{ mA}$ (23°C)	
S = Sd	20 mA $\pm 0,8 \text{ mA}$ (23°C)	
Carico massimo su: A2	500 Ω ($U_B = 15 \text{ V}$) / 1K Ω ($U_B = 30 \text{ V}$)	
Corrente assorbita senza carico	$\leq 12 \text{ mA}$	
Frequenza di taglio (-3dB 1/2 Sd)	500 Hz	
Ritardo all'accensione	$\leq 50 \text{ ms}$	
Campo di temperature ambiente	-25...+70°C	
Deriva termica % Sr	$\leq 10\%$	
Montaggio	Parzialmente schermato	
Protezione al corto circuito	Sì	
Protezione all'inversione di polarità di alimentazione	Sì	
Colpi e vibrazioni	IEC 60947-5-2 / 7.4	
Lunghezza del cavo	300 m	Max
EMC protection:		
IEC 60255-5	5 KV	
IEC 61000-4-2	Level 2	
IEC 61000-4-3	Level 3	
IEC 61000-4-4	Level 2	
Degree of protection	IP 67	
Lunghezza cavo	2 m	
Peso	116 g	55 g
Housing material	Ottone cromato	
Cavo di connessione	PUR 4x0,25mmq 128x0,05 \varnothing	
Tipo di connettore		M12 4P

Montaggio e Curva di risposta



ATTENZIONE Questo prodotto NON è un componente di sicurezza e NON deve essere usato in applicazioni di salvaguardia della sicurezza delle persone.